

**Метчик Висовісе метрична резба комплект I, II и III M14x2 мм,  
HSS, 3 бр.**



# ČSN 22 3010

NO

HSS

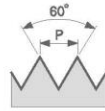
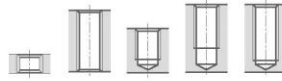
Метчици комплект  
Set of hand taps  
Satzgewindebohrer  
Метчики наборные

M

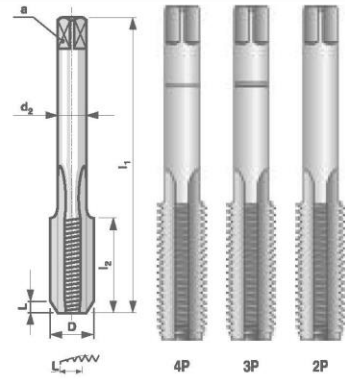
Нормална стъпка  
Standard metric thread  
Metrische Regelgewinde  
Метрическая резьба

MF

Ситна стъпка  
Fine metric thread  
Metrische Feingewinde  
Мелкая метрическая резьба



Точност / Tolerance: 2N /  
Toleranz: 2N / Подгонка: 2N



D	P	l <sub>1</sub>	l <sub>2</sub>	d <sub>2</sub>	a		*	code NO/CS	code HSS
M 2	0,4	34	8	2,5	2	1,6	3	110 020	140 020
M 2,2	0,45	34	9	2,8	2,24	1,75	3	110 022	140 022
M 2,5	0,45	34	10	2,8	2,24	2,05	3	110 025	140 025
M 2,5	0,35	28	8	2,8	2,24	2,15	2	110 026	140 026
M 3	0,5	36	10	3,15	2,5	2,5	3	110 030	140 030
M 3	0,35	32	8	3,15	2,5	2,65	2	110 031	140 031
M 3,5	0,6	36	12	3,55	2,8	2,9	3	110 035	140 035
M 3,5	0,35	32	9	3,55	2,8	3,15	2	110 036	140 036
M 4	0,7	41	14	4	3,15	3,3	3	110 040	140 040
M 4	0,5	38	11	4	3,15	3,5	2	110 041	140 041
M 4,5	0,5	38	11	4,5	3,55	4,0	2	110 046	140 046
M 5	0,8	45	16	5	4	4,2	3	110 050	140 050
M 5	0,5	40	11	5	4	4,5	2	110 051	140 051
M 5,5	0,5	40	12	5,6	4,5	5,0	2	110 056	140 056
M 6	1	50	17	4,5	3,55	5,0	3	110 060	140 060
M 6	0,75	44	15	4,5	3,55	5,2	2	110 061	140 061
M 7	1	50	17	5,6	4,5	6,0	3	110 070	140 070
M 7	0,75	44	15	5,6	4,5	6,2	2	110 071	140 071
M 8	1,25	54	22	6	5	6,8	3	110 080	140 080
M 8	1	46	16	6	5	7,0	2	110 081	140 081
M 8	0,75	44	16	6	5	7,2	2	110 082	140 082
M 9	1,25	60	22	7,1	5,5	7,8	3	110 090	140 090
M 9	1	52	17	7,1	5,6	8,0	2	110 091	140 091
M 9	0,75	50	17	7,1	5,6	8,2	2	110 092	140 092
M 10	1,5	63	25	7,1	5,6	8,5	3	110 100	140 100
M 10	1,25	56	18	7,1	5,6	8,8	2	110 101	140 101
M 10	1	56	18	7,1	5,6	9,0	2	110 102	140 102
M 10	0,75	56	18	7,1	5,6	9,2	2	110 103	140 103
M 11	1,5	63	28	8	6,3	9,5	3	110 110	140 110
M 11	1	56	20	8	6,3	10,0	2	110 111	140 111
M 11	0,75	56	20	8	6,3	10,2	2	110 112	140 112
M 12	1,75	70	30	9	7,1	10,2	3	110 120	140 120
M 12	1,5	63	25	9	7,1	10,5	2	110 121	140 121
M 12	1,25	60	22	9	7,1	10,8	2	110 122	140 122
M 12	1	60	22	9	7,1	11,0	2	110 123	140 123
M 14	2	80	30	11	9	12,0	3	110 140	140 140
M 14	1,5	70	28	11	9	12,5	2	110 141	140 141
M 14	1,25	63	25	11	9	12,8	2	110 142	140 142
M 14	1	63	25	11	9	13,0	2	110 143	140 143
M 15	1	70	28	11	9	14,0	2	110 152	140 152
M 16	2	80	35	12,5	10	14,0	3	110 160	140 160
M 16	1,5	70	28	12,5	10	14,5	2	110 161	140 161
M 16	1	70	25	12,5	10	15,0	2	110 162	140 162
M 17	1	70	28	12,5	10	16,0	2	110 171	140 171
M 18	2,5	90	36	14	11,2	15,5	3	110 180	140 180
M 18	1,5	80	32	14	11,2	16,5	2	110 181	140 181
M 18	1	70	28	14	11,2	17,0	2	110 182	140 182
M 20	2,5	90	36	14	11,2	17,5	3	110 200	140 200
M 20	1,5	80	32	14	11,2	18,5	2	110 201	140 201
M 20	1	75	28	14	11,2	19,0	2	110 202	140 202
M 22	2,5	90	40	16	12,5	19,5	3	110 220	140 220
M 22	1,5	80	32	16	12,5	20,5	2	110 221	140 221
M 22	1	75	28	16	12,5	21,0	2	110 222	140 222
M 24	3	100	45	18	14	21,0	3	110 240	140 240
M 24	2	90	36	18	14	22,0	2	110 241	140 241
M 24	1,5	85	32	18	14	22,5	2	110 242	140 242
M 24	1	80	28	18	14	23,0	1	110 243	140 243
M 25	1,5	90	32	18	14	23,5	2	110 252	140 252
M 26	1,5	90	32	18	14	24,5	2	110 262	140 262
M 27	3	100	45	20	16	24	3	110 270	140 270

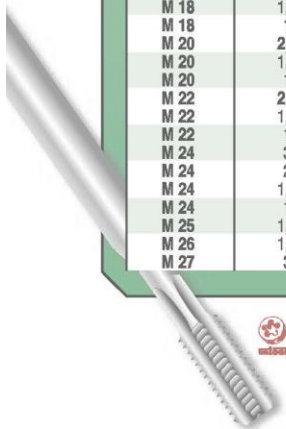
**BUČOVICE TOOLS**

Materiál: NO: HSS  
Provedení: nebroušený závit  
Závit: pravý,  
levý - dle požadavku

Material: CS: HSS  
Execution: nicht  
geschliffenes Gewinde  
Thread: right-hand, left-hand  
on request

Werkstoff: WS: HSS  
Ausführung: nicht  
geschliffenes Gewinde  
Gewinde: rechts, links - nach  
dem Anspruch

Материал: NO: HSS  
Изготовлено:  
нешлифованная резьба  
Резьба: правая,  
левая - по заказу



# ČSN 22 3010

NO

HSS

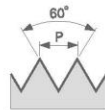
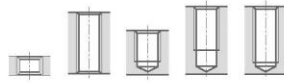
Метчици комплект  
Set of hand taps  
Satzgewindebohrer  
Метчики наборные

M

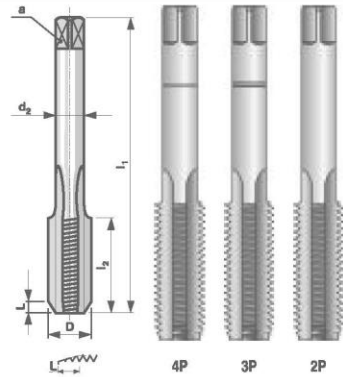
Нормална стъпка  
Standard metric thread  
Metrische Regelgewinde  
Метрическая резьба

MF

Ситна стъпка  
Fine metric thread  
Metrische Feingewinde  
Мелкая метрическая резьба



Точност / Tolerance: 2N /  
Toleranz: 2N / Подгонка: 2N



D	P	l <sub>1</sub>	l <sub>2</sub>	d <sub>2</sub>	a		*	code NO/CS	code HSS
M 27	2	90	36	20	16	25	2	110 271	140 271
M 27	1,5	90	32	20	16	25,5	2	110 272	140 272
M 27	1	85	28	20	16	26	1	110 273	140 273
M 28	2	100	36	20	16	26	2	110 281	140 281
M 28	1,5	90	32	20	16	26,5	2	110 282	140 282
M 30	3,5	120	50	20	16	26,5	3	110 300	140 300
M 30	2	100	36	20	16	28	2	110 301	140 301
M 30	1,5	100	32	20	16	28,5	2	110 302	140 302
M 30	1	85	32	20	16	29	1	110 303	140 303

\* Брой в комплект / pcs in set / Stick in Satz / штук в наборе

Materiál: NO; HSS  
Provedení: nebroušený závit  
Závit: pravý,  
levý - dle požadavku

Material: CS; HSS  
Execution: non-ground thread  
Thread: right-hand, left-hand  
on request

Werkstoff: WS; HSS  
Ausführung: nicht  
geschliffenes Gewinde  
Gewinde: rechts, links - nach  
dem Anspruch

Material: NO; HSS  
Изготовлено:  
нешлифованная резьба  
Резьба: правая,  
левая - по заказу

**BUČOVICE TOOLS**

Продукт: [Метчик Visovice метрична резба комплект I, II и III M14x2 мм, HSS, 3 бр.](#)  
Категория: [Метчици, плашки, ножове за резби](#)  
Бранд: [Visovice](#)  
Категория бранд: [Метчик Visovice](#)